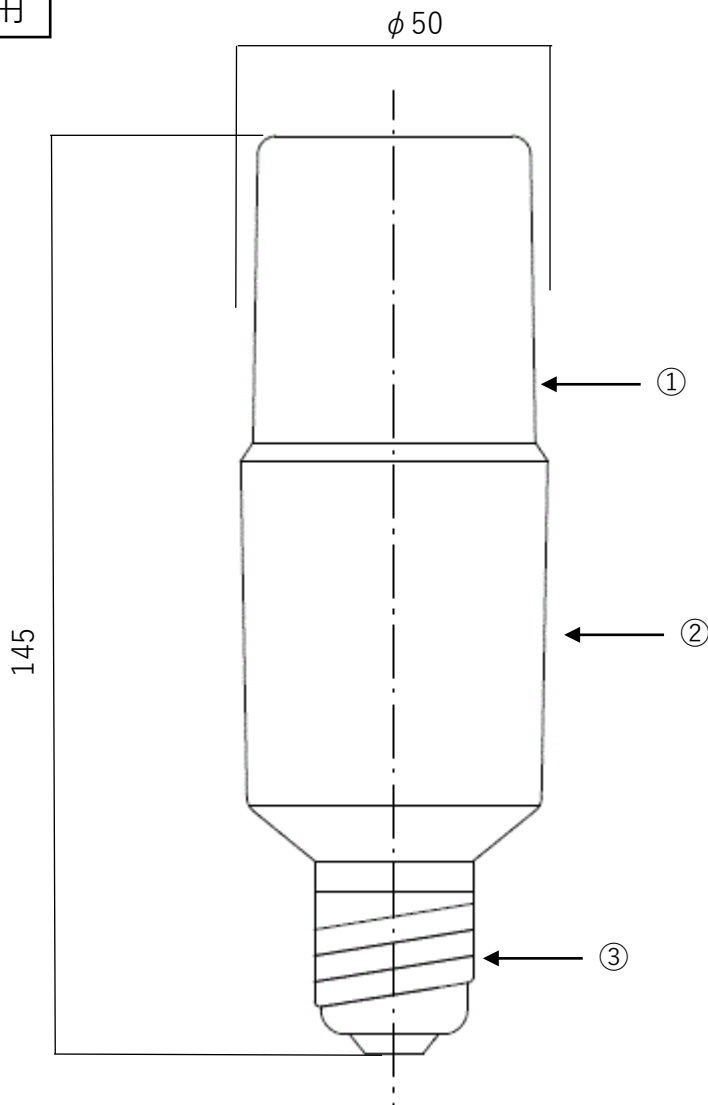


屋内・屋外用



型式	定格消費電力	定格電圧	定格周波数	寸法 (全長×外径)	質量	色温度(K)	平均演色評価数	全光束(Lm)
ELJ-A14SH	14W	100/200 V	50/60 Hz	145×50 mm	75g	6500 K	Ra≧80	1820 Lm

口金	E26	使用温度範囲	IP65相当
		-20°C~40°C	

⚠ 安全上のご注意

- 調光器付器具や非常用器具、水銀灯器具などでは絶対に使用しないでください。
- 下記の使用環境・条件では使用しないで下さい。
 - 点灯時の周囲温度が規定値を超える所
 - 塩害のおそれがある所
 - 振動、衝撃のある所
 - 腐食性ガス、可燃性ガスの生じる所
 - 塩素を使用している屋内プール
 - 油類、薬品などが付着する所
- 密閉器具または密閉に近い器具では温度上昇が高くなり短寿命の原因となるため使用しないでください。
- ランプはソケットに確実に取り付けてください。
- 器具全体や一部及び前面部に材質を問わず、覆ったり被せたりしないでください。

使用上のご注意

- ランプを長時間直視しないでください。目の痛みや視力障害の原因となることがあります。
- LEDの発光色、明るさを含む器具の特性にはバラツキがありますので、予めご了承ください。
- 万一、発煙や異臭などの異常を感じた場合、直ちに電源を切って使用を中止してください。異常状態のまま使用しますと火災、感電の原因となります。
- 発電機を使用する際はインバーター式をご使用ください。電圧変動の大きい発電機は故障の原因となります。

20210802



品名		LED電球							
		ELJ-A14SH							
3	口金	-	1	E26	質量	75g	単位	mm	
2	本体	PA6	1	白					
1	グローブ	ポリカーボネート	1						
部番	部品名	材質・材厚	数	備考	図番	ELJ-A14SH-20210802			

株式会社エコライティング・ジャパン