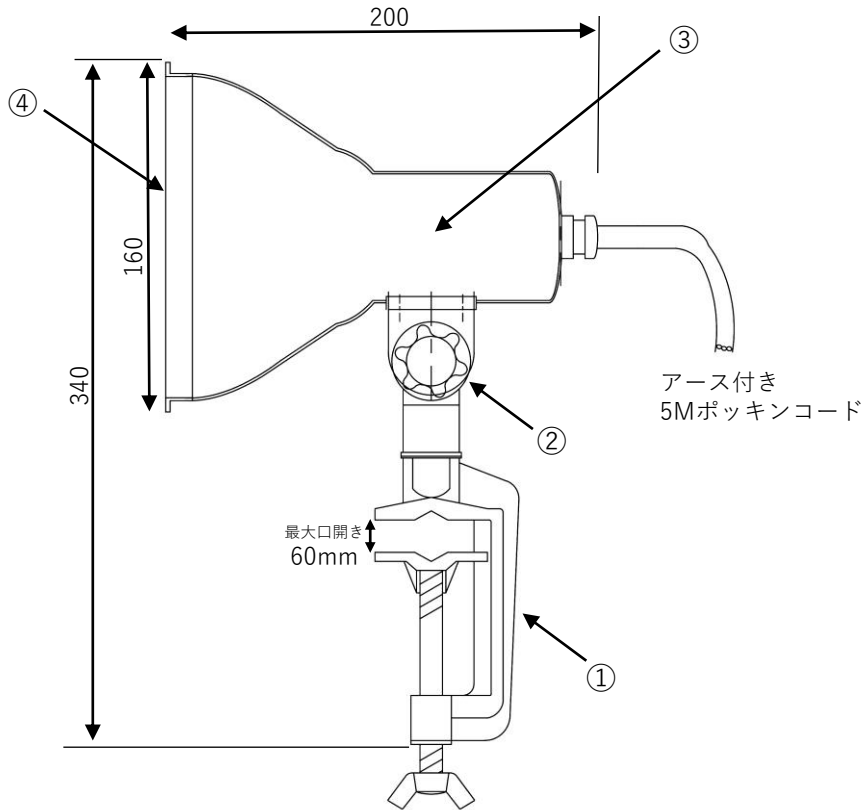


屋内・屋外用



※前面カバーは取外し出来ません

型式	定格消費電力	定格電圧	定格周波数	寸法 (外径×全長)	質量	色温度(K)	平均演色評価数	全光束(Lm)
ELJ-30	30W	AC 100 V	50/60 Hz	160×200 mm	1,610g	6500 K	Ra ≧ 80	3900 Lm

コード	アース付き5Mポッキンコード	使用温度範囲	-20°C~40°C
-----	----------------	--------	------------

⚠ 安全上のご注意

- 下記の使用環境・条件では使用しないで下さい。
  - 点灯時の周囲温度が規定値を超える所
  - 塩害のおそれがある所
  - 振動、衝撃のある所
  - 腐食性ガス、可燃性ガスの生じる所
  - 塩素を使用している屋内プール
  - 油類、薬品などが付着する所
  - 冠水するおそれのある場所
- 器具は十分な強度を持つ構造物等の平坦面に取り付けてください。
- 器具全体や一部及び前面部に材質を問わず、覆ったり被せたりしないでください。

使用上のご注意

- ランプを長時間直視しないでください。  
目の痛みや視力障害の原因となることがあります。
- LEDの発光色、明るさを含む器具の特性にはバラツキがありますので、予めご了承ください。
- 万一、発煙や異臭などの異常を感じた場合、直ちに電源を切って使用を中止してください。異常状態のまま使用しますと火災、感電の原因となります。
- 発電機を使用する際はインバーター式をご使用ください。電圧変動の大きい発電機は故障の原因となります。

20221030

				LED照明器具				
4	前面カバー	ポリカーボネート	1	質量	1,610g	単位	mm	
	3	本体	アルミニウム					1
	2	ノブボルト	プラスチック					2
1	クランプ	アルミダイカスト	1	図番	ELJ-30-20221030			
部番	部品名	材質・材厚	数	備考				