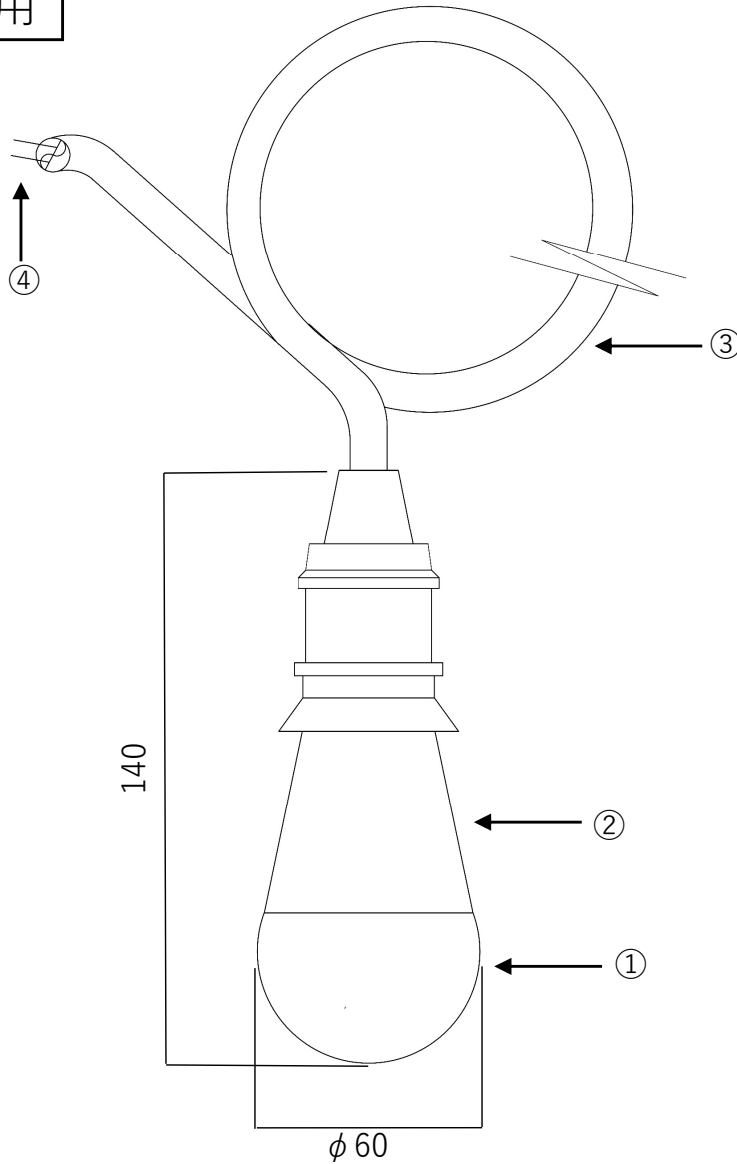


屋内・屋外用



型式	定格消費電力	定格電圧	定格周波数	寸法 (外径×全長)	質量	色温度(K)	平均演色評価数	全光束(Lm)
SLED-10-PN	10W	AC100/200 V	50/60 Hz	60×1140 mm (1Mコード含む)	190g	6500 K	Ra ≧ 80	1250 Lm

電線仕様	VCT 1.25mm ² ×2C 長さ1メートル 棒端子φ1.6mm	使用温度範囲	-20°C~40°C	IP65相当
------	--	--------	------------	--------

⚠ 安全上のご注意

- 棒端子を使用している為、取付けの際には必ず電気工事士の免許をお持ちの方が差込型コネクタに取付けてください。
- 取付け・取外しや器具の清掃の際は必ず電源を切ってください。
- 調光器付器具や非常用器具、水銀灯器具などでは絶対に使用しないでください。
- 下記の使用環境・条件では使用しないで下さい。
 - 点灯時の周囲温度が規定値を超える所
 - 塩害のおそれがある所 ・ 振動、衝撃のある所
 - 腐食性ガス、可燃性ガスの生じる所 ・ 塩素を使用している屋内プール
 - 油類、薬品などが付着する所
- 密閉器具または密閉に近い器具では温度上昇が高くなり短寿命の原因となるため使用しないでください。
- 器具全体や一部及び前面部に材質を問わず、覆ったり被せたりしないでください。

使用上のご注意

- ランプを長時間直視しないでください。
目の痛みや視力障害の原因となることがあります。
- LEDの発光色、明るさを含む器具の特性にはバラツキがありますので、予めご了承ください。
- 万一、発煙や異臭などの異常を感じた場合、直ちに電源を切って使用を中止してください。異常状態のまま使用しますと火災、感電の原因となります。
- 発電機を使用する際はインバーター式をご使用ください。電圧変動の大きい発電機は故障の原因となります。

20231012



4	棒端子	φ1.6mm	2	
3	ケーブル	VCT 1.25mm ² ×2C	1	長さ1m
2	本体	PA6	1	
1	グローブ	ポリカーボネート	1	
部番	部品名	材質・材厚	数	備考

品名	LED一体型シリーズ			
	SLED-10-PN			
質量	190g	単位	mm	
図番	SLED-10-PN-20231012			

株式会社エコライティング・ジャパン