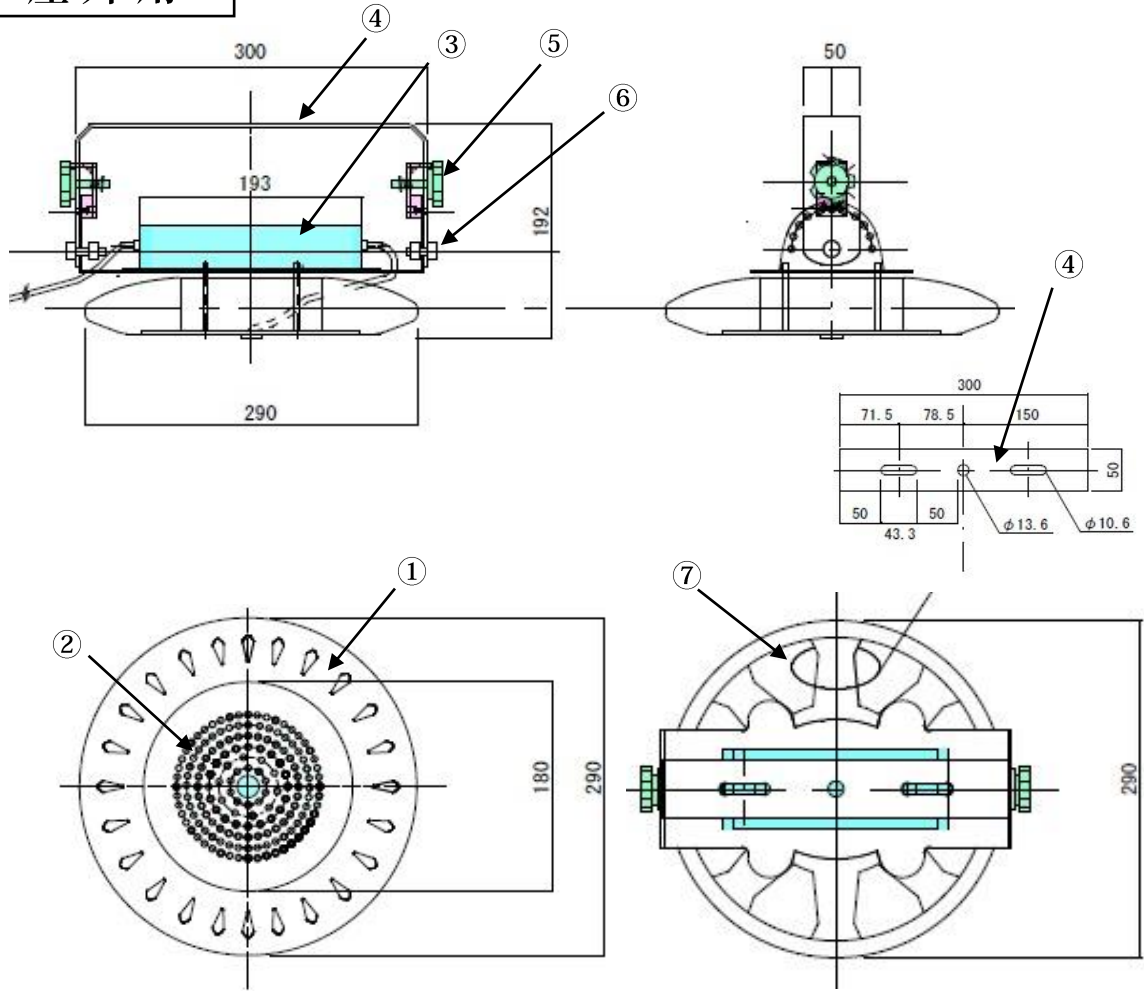


# 屋外用



型式	定格消費電力	定格電圧	定格周波数	寸法 (外径×奥行)	質量	色温度(K)	平均演色評価数	全光束(Lm)
MKO-S-120	120W	100/200 V	50/60 Hz	290×192 mm	3.4Kg	5700 K	Ra≥70	14400 Lm

口出線	HVCTF 3×1.25mm <sup>2</sup> 長さ500(mm) 防水型接続器
-----	---

使用温度範囲	-20℃～40℃
--------	----------

LEDモジュール寿命	60000時間(光束維持率70%)
------------	-------------------

※LEDモジュール寿命は、一般的な使用状態（周囲温度30℃）での設計寿命でありその寿命を保障するものではありません。

### ⚠ 安全上のご注意

- 器具落下による事故を防止するため、設置する際は必ず付属の落下防止ワイヤを取付けてください。取付け後は必ず安全を確認してください。
- 下記の使用環境・条件では使用しないで下さい。
  - 点灯時の周囲温度が規定値を超える所
  - 塩害のおそれがある所
  - 振動、衝撃のある所
  - 腐食性ガス、可燃性ガスの生じる所
  - 塩素を使用している屋内プール
  - 油類、薬品などが付着する所
- 器具は十分な強度を持つ構造物等の平坦な面に取付けてください。
- 器具全体や一部及び前面部に材質を問わず、覆ったり被せたりしないでください。

### 使用上のご注意

- ランプを長時間直視しないでください。目の痛みや視力障害の原因となることがあります。
- LEDの発光色、明るさを含む器具の特性にはバラツキがありますので、予めご了承ください。
- 万一、発煙や異臭などの異常を感じた場合、直ちに電源を切って使用を中止してください。異常状態のまま使用しますと火災、感電の原因となります。
- 発電機を使用する際はインバーター式をご使用ください。電圧変動の大きい発電機は故障の原因となります。

20200914

7	落下防止ワイヤ	ステンレス	1	直径2mm
6	ボルト	ステンレス	2	
5	ノブボルト	ステンレス	2	
4	アーム	鉄	1	
3	電源ケース	アルミニウム	1	
2	レンズ	ポリカーボネート	1	
1	本体	アルミニウム	1	
部番	部品名	材質・材厚	数	備考

品名	LED照明器具			
	MKO-S-120			
質量	3.4kg	単位	mm	
図番	MKO-S-120-20200914			