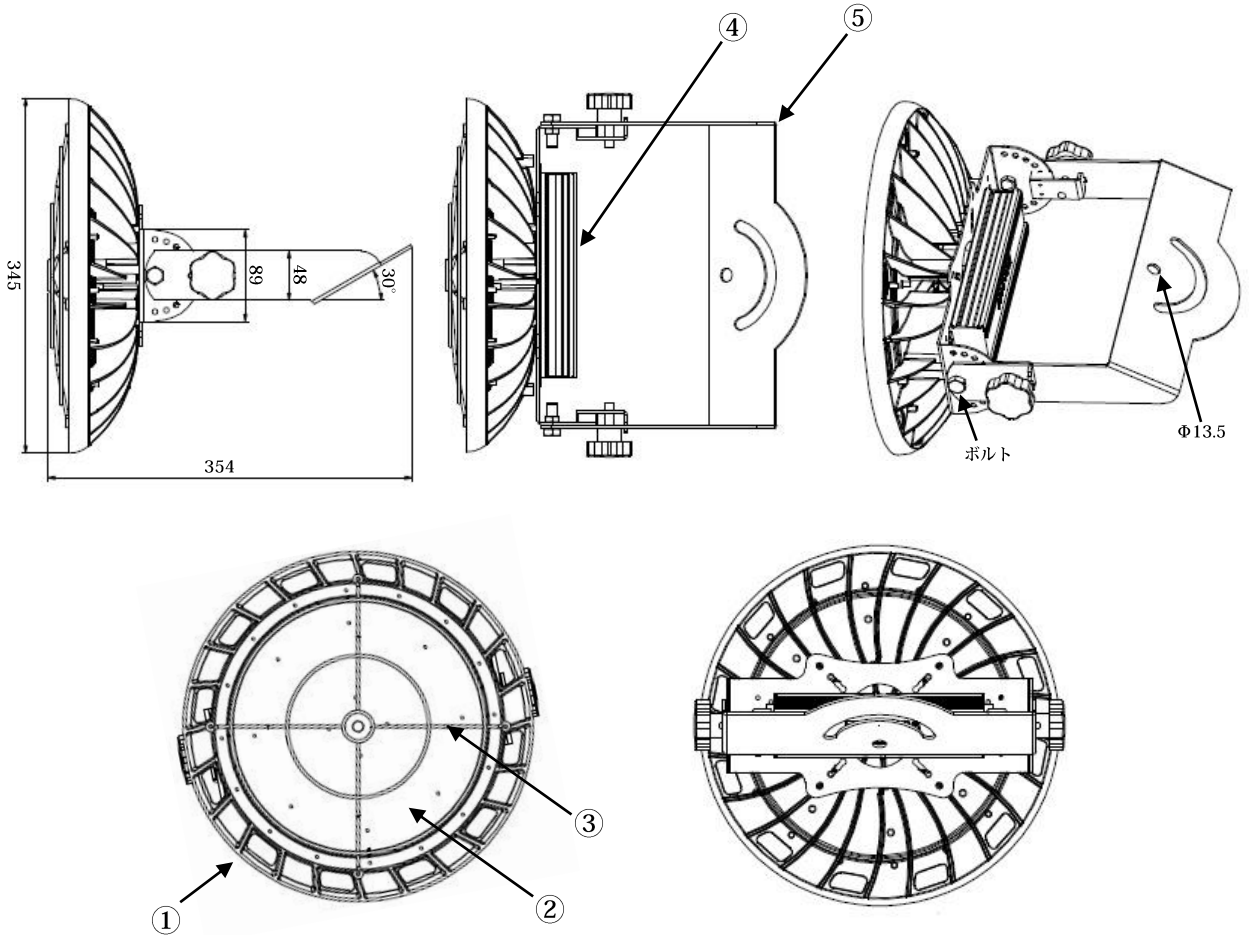


# 屋外用



落下防止ワイヤ付属

型式	定格消費電力	定格電圧	定格周波数	寸法 (外径×奥行)	質量	色温度(K)	平均演色評価数	全光束(Lm)
MKO-S-240G	240W	100/200 V	50/60 Hz	345×354 mm	4.7Kg	5000 K	Ra≥75	36000 Lm

製品の仕様および外観は、改良のため予告なく変更することがありますのでご了承ください

口出線	PNCTF 3×1.0mm <sup>2</sup> 長さ500(mm) 防水型接続器
-----	--

使用温度範囲	-20℃～40℃
--------	----------

LEDモジュール寿命	60000時間(光束維持率70%)
------------	-------------------

※LEDモジュール寿命は、一般的な使用状態(周囲温度30℃)での設計寿命でありその寿命を保証するものではありません。

### ⚠ 安全上のご注意

- 器具落下による事故を防止するため、設置する際は必ず付属の落下防止ワイヤを取付けてください。取付け後は必ず安全を確認してください。
- 下記の使用環境・条件では使用しないで下さい。
  - 点灯時の周囲温度が規定値を超える所
  - 塩害のおそれがある所
  - 振動、衝撃のある所
  - 腐食性ガス、可燃性ガスの生じる所
  - 塩素を使用している屋内プール
  - 油類、薬品などが付着する所
- 器具は十分な強度を持つ構造物等の平坦な面に取り付けてください。
- 器具全体や一部及び前面部に材質を問わず、覆ったり被せたりしないでください。

### 使用上のご注意

- ランプを長時間直視しないでください。目の痛みや視力障害の原因となることがあります。
- LEDの発光色、明るさを含む器具の特性にはバラツキがありますので、予めご了承ください。
- 万一、発煙や異臭などの異常を感じた場合、直ちに電源を切って使用を中止してください。異常状態のまま使用しますと火災、感電の原因となります。
- 発電機を使用する際はインバーター式をご使用ください。電圧変動の大きい発電機は故障の原因となります。

20220601



部番	部品名	材質・材厚	数	備考
5	アーム	鉄	1	
4	電源ケース	アルミニウム	1	
3	ガード	ステンレス	1	ニッケルメッキ加工
2	レンズ	ポリカーボネート	1	
1	本体	アルミダイカスト	1	

品名	LED照明器具			
	MKO-S-240G			
質量	4.7kg	単位	mm	
図番	MKO-S-240G-20220601			