

LED投光器 取扱説明書

Eco Lighting Japan

MKO-S-240G(240W)

この度は本製品をお買い上げいただきまして
まことにありがとうございます。必要な時に読
めるよう大切に保管してください。

【お客様へ】本製品のプラグは200Vでもご利用頂けるよう100Vプラグはついており
ませんのでご注意ください。また、取付けの際には必ず電気工事士の免許をお持ちの方
がアース付きのプラグを付けてご使用ください。

■ 安全上のご注意



下記の記載事項は、これを無視して誤った取り扱いをすると「使用者および
周囲の人が、死亡または重傷を負う可能性が想定される内容」を示しています。

- ◎ 取付け、取り外し又は器具清掃の時は、必ず電源を切ってください。感電のおそれがあります。
- ◎ 器具落下による事故を防止するため、高所に設置する際は必ず付属の落下防止ワイヤを取付けてください。取付け後は必ず安全を確認してください。



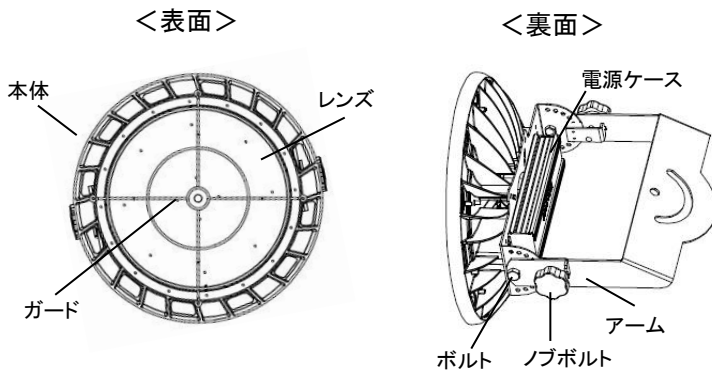
下記の記載事項は、これを無視して誤った取り扱いをすると「人が傷害を負う可能性が想定
される内容、および物的損害の発生が想定される内容」を示しています。

- ◎ 紙又は布で覆ったり、燃えやすいものに近づけないでください。火災又は器具過熱の原因となります。
- ◎ 落としたり、物をぶついたり、無理な力を加えたり、きずつけたりしないでください。特に器具清掃のときはご注意ください。破損した場合、落下や破片の飛散によるけがの原因となります。
- ◎ 万一、発煙や異臭などの異常を感じた場合、直ちに電源を切って使用を中止してください。異常状態のまま使用しますと火災、感電の原因となります。
- ◎ 点灯中又は消灯後しばらくは、ランプが熱いので絶対に手又は肌を触れないでください。やけどの原因となることがあります。
- ◎ 引火する危険性のある雰囲気(ガソリン、可燃性スプレー、シンナー、ラッカー、粉じんなど)で使用しないでください。火災や爆発の原因となることがあります。
- ◎ 酸、アルカリなどの腐食性雰囲気のある所では、使用しないでください。腐食や漏電及び落下、破損によるケガの原因となることがあります。
- ◎ 油類・薬品などが付着する所では、使用しないでください。樹脂カバーなどの劣化(ソルベントクラックなど)によるランプ落下、破損によるケガの原因となることがあります。
- ◎ 製品の大きさ(長さ等)及び重さを十分考慮した適合器具で使用してください。器具落下の原因となることがあります。
- ◎ 振動又は衝撃のある所では、ランプの使用はしないでください。ランプ落下、破損によるケガ、又は器具過熱の原因となることがあります。
- ◎ ランプの樹脂カバー(レンズ)に亀裂が生じた場合、そのままの状態で使用しないでください。カバー(レンズ)の落下、浸水により感電・ランプ故障の原因となります。
- ◎ 塗料などを塗らないでください。ランプが過熱し、破損によるケガの原因となることがあります。
- ◎ ランプを長時間直視しないでください。目の痛みや視力障害の原因となることがあります。
- ◎ 冠水するおそれのある場所では使用しないでください。漏電、感電、故障の原因となります。
- ◎ 発電機を使用する際はインバーター式をご使用ください。電圧変動の大きい発電機は故障の原因となります。

■ ご使用上の注意

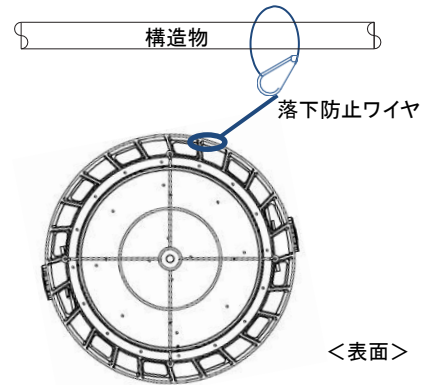
- ◎ 点灯時の周囲温度は、-20~+40℃で使用してください。
- ◎ 器具落下による事故を防止するため、高所に使用する場合は必ず付属の落下防止ワイヤを取付けてください。取付け後は必ず安全を確認してください。
- ◎ ランプは下記の環境・条件では使用しないでください。火災・感電・ランプ落下によるケガの原因となることがあります。
 - ・点灯時の周囲温度が規定値を超える所
 - ・振動、衝撃のある所
 - ・腐食性ガス、可燃性ガスの生じる所
 - ・塩害のおそれがある所
 - ・塩素を使用している屋内プール・油類、薬品などが付着する所
- ◎ 屋外使用時は、必ず防雨型コンセントに接続して使用して下さい。
- ◎ 分解や改造は絶対に行わないでください。取付けの際には必ず電気工事士の免許をお持ちの方が、プラグを付けてご使用下さい。
- ◎ ランプに向けてスプレー等を噴霧しないでください。変色やランプひび割れの原因となります。
- ◎ 汚れた場合は必ず電源を切った状態で柔らかい布などをよくしぼって水拭きしてください。洗剤、薬品、アルコール、シンナーなどを使用時の拭取りは、ひび割れの原因となります。
- ◎ LED素子は、光色、明るさにばらつきがあり、同じ形式の商品でも光色、明るさが異なることがあります。
- ◎ ラジオやテレビなどの音響、映像機器を使用しますと、雑音の原因となることがあります。雑音が入る場合距離を離して使用してください。

■ 各部名称



ボルト及びノブボルトを緩めて本体の角度を調整してください。
角度調整後はボルト及びノブボルトが緩んでいないか必ず確認してください。

■ 付属落下防止ワイヤ取付け方法

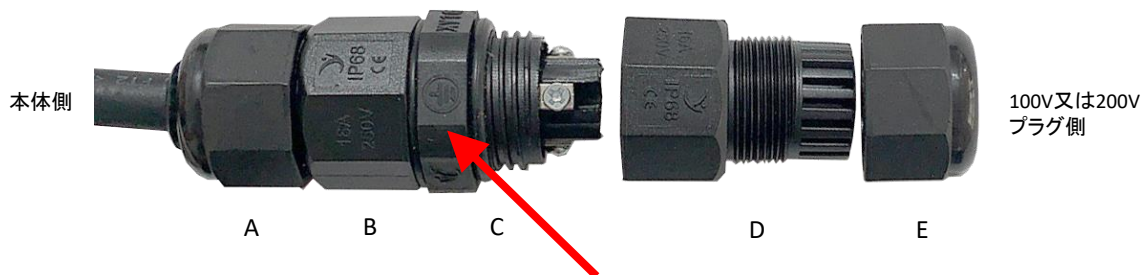


設置する際は必ず付属の落下防止ワイヤを「器具質量の約10倍の質量に耐えうる構造物」と「器具本体」にそれぞれ取付けてください。

■ 接続器の接続方法

※プラグ取付けの際には必ず電気工事士の免許をお持ちの方がアース付きのプラグを取付けてください。

※中の結線が引っ張られないよう接続器中央から見て外側(下図A又はE)から1個づつはずす



L・N・アース記載

- ①Eのネジを緩めてEを取外す。
- ②Dのネジを緩めてDを取外す。
- ③D及びEにアース付きの100V又は200Vプラグのコードを差し込み、先端の被覆部分を7ミリ程度むいておく。
- ④Cの側面にある3ヶ所の+ネジを緩めて、③で作ったむき出し部分をL・N・アース間違わないよう差し込み 緩めた+ネジをしっかり締める。(L・N・アースはCに記載されています)
- ⑤DをCにしっかり締めた後、Eを取付ける。
- ⑥全体に緩みが無いようしっかり締める

本体側の結線を確認する場合は、A、Bの順に取外します。
(ABを同時にはずそうとすると、中の結線が引っ張られ不点の原因となります)

■ 仕様

型式	定格 (電圧・消費電力・周波数)	寸法(mm) (外径・奥行き)	質量(kg)	色温度(K)	全光束(Lm)	電線仕様 太さ・長さ	使用温度範囲
MKO-S-240G	100/200V・240W・ 50/60Hz兼用	345・354	4.7	5,000	36,000	PNCTF 3×1.0mm ² 長さ 0.5(m)/防水型接続器	-20～+40℃

製品の仕様および外観は、改良のため予告なく変更することがありますのでご了承ください。

■ 製品の保障について

- 保証期間はお買上げ日より1年間です。なお長時間使用(24時間連続使用など1日20時間以上)の場合は、その半分とします。
- 取扱説明書の注意書きに従った使用状態で保証期間内に不点灯となった場合には無償にて製品を代納させていただきます。取り替え作業は含みません。
- お買上げいただきました製品は、厳重な品質管理のもとに生産されておりますが、万一運搬中の事故などによる破損がありましたら、販売店様までご連絡ください。
- この製品の仕様および外観は、改良のため予告なく変更することがありますのでご了承ください。
- お問い合わせは型式をご確認の上、販売店様までご連絡ください。

製造元 株式会社エコライティング・ジャパン 〒350-0834 埼玉県川越市鹿飼町851-2

TEL 049-298-5715 FAX 049-298-5716 (月～金/9時～17時、土・日・祝日・年末年始・弊社休業日を除く)